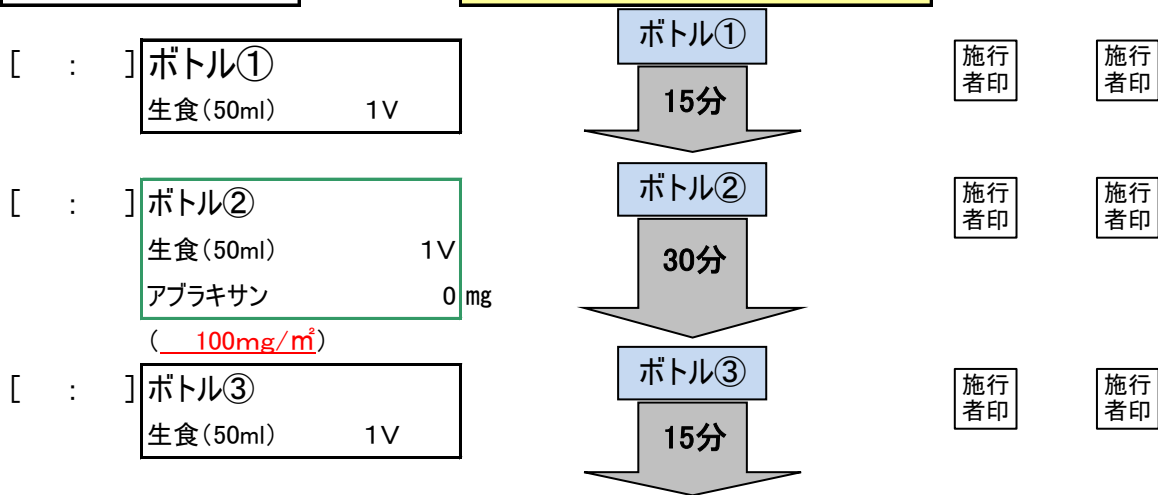


化学療法レジメン 胃癌⑰
アブラキサン(3週間投与1週間休薬)

ID		科名		氏名	
身長(cm)		体重(kg)		体表面積(m ²)	クール目
告知	有	無	投与周期	Day1.8.15	指示者
HBs抗原		HBc抗体		HBs抗体	HCV

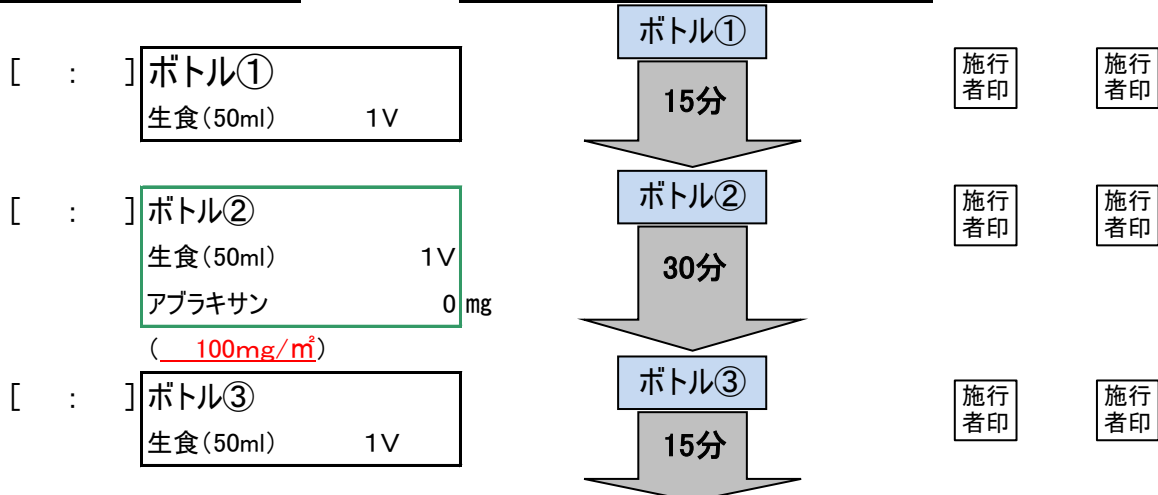
第1日目 月 日

メインルート



第8日目 月 日

メインルート



第15日目 月 日

メインルート

