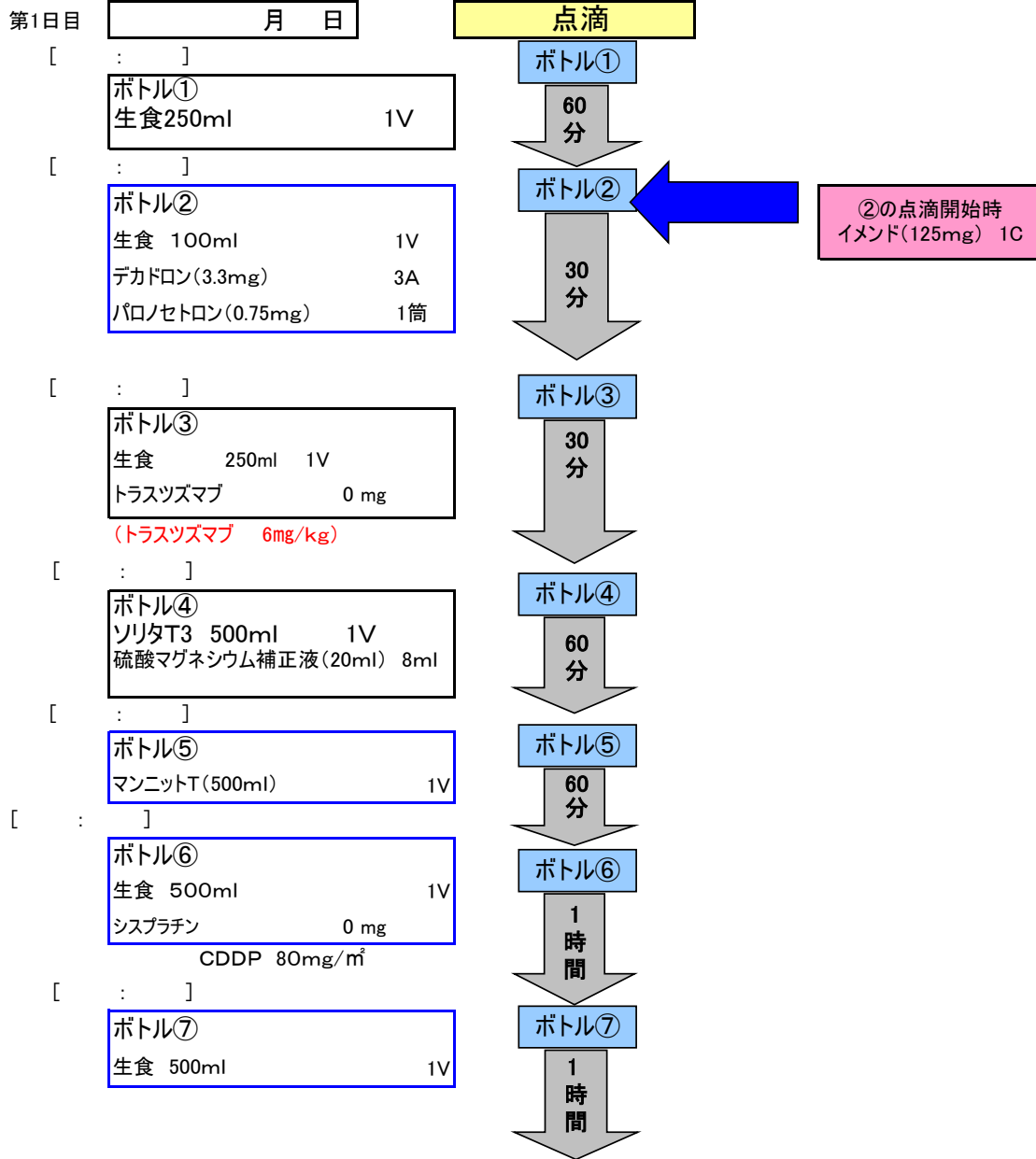


## 化学療法レジメン 胃癌<sup>⑫</sup> トラスツズマブ +XP ショートハイドレーション(2回目投与以降)

ID		科名		氏名		
身長(cm)		体重(kg)		体表面積(m <sup>2</sup> )		クール目
告知	有 無	投与周期	2週間投与 1週間休薬	指示者		
HBs抗原		HBc抗体		HBs抗体		HCV



<b>※ゼローダの投与量 (体表面積あたり)</b> 1.36m <sup>2</sup> 未満 1回1200mg(4錠) 1.36m <sup>2</sup> 以上~1.66m <sup>2</sup> 未満 1回1500mg(5錠) 1.66m <sup>2</sup> 以上~1.96m <sup>2</sup> 未満 1回1800mg(6錠) 1.96m <sup>2</sup> 以上 1回2100mg(7錠)	<b>内服</b> ゼローダ (300mg) ( )錠 分2後 14日間 <b>第1日目の夕食後より開始</b>
--	---

第2日目	<div style="border: 1px solid black; padding: 5px; display: inline-block;">月 日 朝後</div>	<div style="background-color: pink; padding: 5px; display: inline-block;">内服</div>	<div style="font-size: 24px;">←</div> <div style="border: 1px solid black; padding: 5px; display: inline-block; background-color: pink;">イメンド(80mg) 1C</div>
第3日目	<div style="border: 1px solid black; padding: 5px; display: inline-block;">月 日 朝後</div>	<div style="background-color: pink; padding: 5px; display: inline-block;">内服</div>	<div style="font-size: 24px;">←</div> <div style="border: 1px solid black; padding: 5px; display: inline-block; background-color: pink;">イメンド(80mg) 1C</div>